

Technische Anforderungen an steuerbare Verbrauchseinrichtungen gemäß §14a EnWG

Entsprechend des § 14a EnWG sind folgende Bedingungen für eine Anerkennung als steuerbare Verbrauchseinrichtung einzuhalten (Definition):

- bestehender Netznutzungsvertrag zwischen Netzbetreiber und Lieferant oder Letztverbraucher
- technische Möglichkeit
 - a) zur Steuerung der Verbrauchseinrichtung durch den Netzbetreiber zur Netzentlastung in den vorgegebenen Zeiten sowie
 - b) der vollständigen Unterbrechung ("Not-Aus") steuerbare Verbrauchseinrichtung besitzt einen separaten Zähler und technischen Zählpunkt
- der Zählpunkt kann auch mit anderen steuerbaren Verbrauchseinrichtung z.B. Wärmepumpe zusammengefasst werden. Voraussetzung ist jedoch, dass jede steuerbare Verbrauchseinrichtung separat steuerbar ist

1. Netzentgelte:

Gemäß „Preisblatt für die Nutzung von Elektrizitätsversorgungsnetzen der Überlandwerk Erding GmbH & Co. KG“ in der jeweils gültigen Fassung

2. Steuerungszeiten

Relais R1 Funktion Reduzierung

Monate	Uhrzeit ¹		Leistungsreduzierung ²
Januar - März	17:00	22:00	> 50%
Oktober - Dezember	17:00	22:00	> 50%

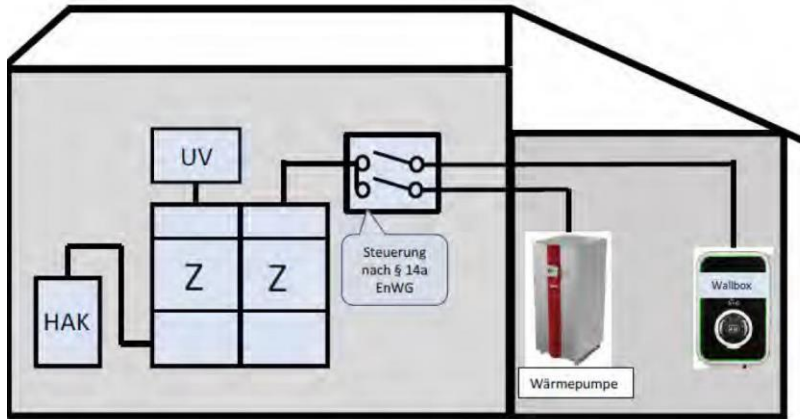
¹⁾ Die Steuerungszeiten können jährlich angepasst werden

²⁾ Die Leistungsreduzierung kann jährlich in Stufung und Höhe angepasst werden

Relais R2 Funktion Not-Aus

Monate	Uhrzeit
Januar – Dezember	Nach Bedarf

3. Schema Zähleranlage



HAK = Hausanschlusskasten / UV = Unterverteilung / Z = Zähler

Sollen mehrere Verbraucher hinter einem Zähler über separate Steuer-einrichtungen angeschlossen werden, ist dies mit dem Netzbetreiber abzustimmen.

Quelle VBEW

4. Steuerlogik:

Relais R1 (§ 14a EnWG)	Relais R2 (TAB)	Ladeleistung
1/0	1	0 %
1	0	50 %
0	0	100 %

Quelle VBEW

5. Meldepflicht E-Ladeeinrichtungen:

Entsprechend §19 Abs. 2 Niederspannungsanschlussverordnung – NAV sind unter anderem Ladeeinrichtungen für Elektrofahrzeuge dem Netzbetreiber vor deren Inbetriebnahme mitzuteilen. Sofern deren Summen-Bemessungsleistung 12 Kilovoltampere je elektrischer Anlage überschreitet, bedarf deren Inbetriebnahme darüber hinaus der vorherigen Zustimmung des Netzbetreibers.

Die Überlandwerk Erding GmbH & Co. KG stellt hierfür das folgende Formular zur Verfügung:

<https://www.stadtwerke-erding.de/de/Netze1/Stromnetz/ALT-Netzanschluss/Datenblatt-fuer-Ladeeinrichtungen-fuer-Elektrofahrzeuge.pdf>